

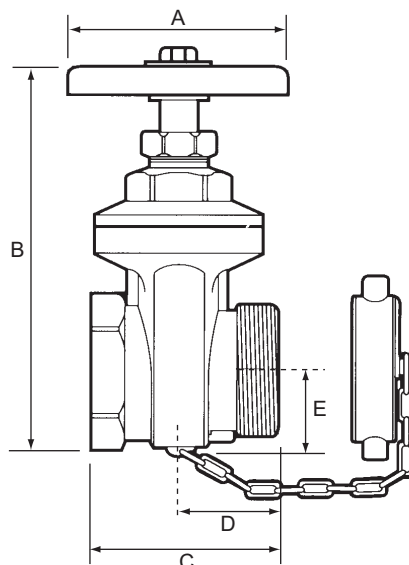


Valvola a vite interna diritta per manichette

A53

Caratteristiche tecniche

- **Diametri disponibili:** DN65 x DN65 / 2½" x 2½" e DN80 x DN65 / 3" x 2½".
- **Dati sulla pressione:**
Pressione di esercizio: 20,7 bar (300 psi)
- **Tipo di sede:** Corpo in ottone, accessori in ottone
- **Finitura:** Fusione di ottone
- **Attacchi:** Filettatura femmina NPT della bocchetta d'entrata.
Filettatura maschio NST della bocchetta di uscita.
- **Specifiche:** Coperchio e catena compresi.



Valvole per manichette ed accessori

Valvola a vite interna diritta per manichette - A53

Caratt. fisiche

Diam. nomin.		Dimensioni (mm / pollici)					Riferimento	Peso (kg / lb)
SI	USA	A	B	C	D	E		
DN65 x DN65	2½" x 2½"	132 / 5.2	236.2 / 9.3	109.5 / 4.3	58.4 / 2.3	48.3 / 1.9	A53250250	4.2 / 9.3
DN80 x DN65	3" x 2½"	132 / 5.2	236.2 / 9.3	114.3 / 4.5	58.4 / 2.3	48.3 / 1.9	A53300250	5.0 / 11.0

Valvola a vite interna diritta per manichette - A53

Materiali

Art.	Descrizione	Materiale
1	Corpo	Ottone
2	Volantino	Ghisa
3	Dado del volantino	Acciaio
4	Coperchio	
5	Catena	

